




AMASADORAS DE ESPIRAL



 Controladores ubicados en su lateral que evita la manipulación accidental, calentamiento por cercanía con los sistemas de transmisión y presencia de harina en suspensión.

 Transmisión de reforzada con 6 correas y volante de 43 cm de diámetro.

 Diseño, fabricado y ensamblado en ITALIA bajo las normas EUROPEAS DE CALIDAD Y SEGURIDAD CE.

Las amasadoras Italianas **TEKNO** destacan por una construcción robusta, concebida para jornadas intensas de trabajo. Cuentan con transmisión directa de 2 velocidades y temporizadores independientes, asegurando velocidad y homogeneidad en la incorporación de los ingredientes y alto desarrollo del gluten sin recalentar la masa.

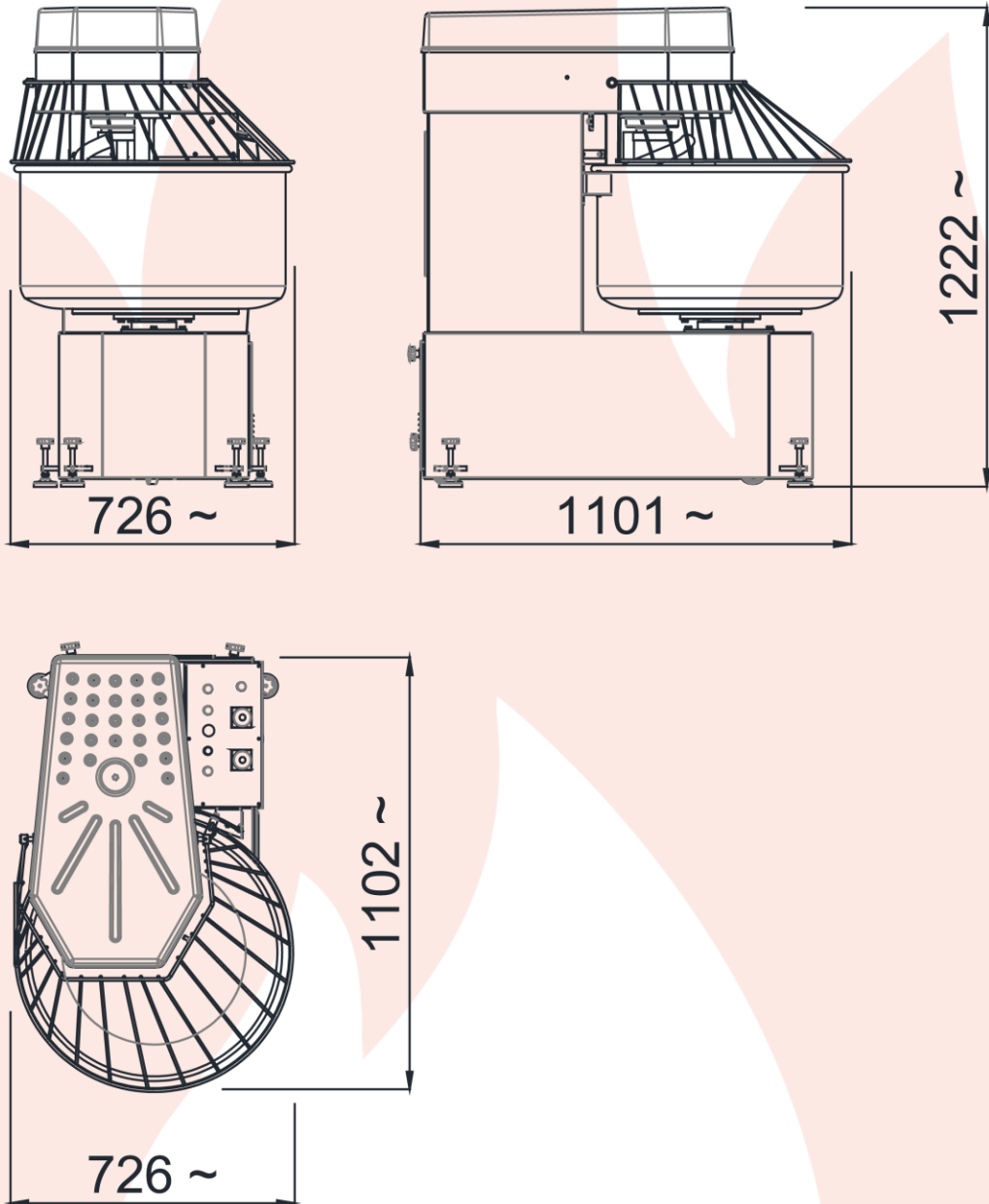
La posición lateral del panel de control minimiza la temperatura emitida desde la transmisión, el polvo de harina en suspensión y facilita la limpieza, alargando la vida útil de selectores y partes eléctricas críticas. El diseño del cuchillo y espiral, sumado a la posibilidad de reversa para la olla, permiten trabajar con cargas pequeñas de harina, lo que añade flexibilidad en la producción.

La olla, fabricada en una sola pieza estampada, es de alta capacidad de flexión bajo trabajos de alto torque, maximizando la vida útil de la máquina, cuyo chasis cuenta con patines de ajuste delanteros y dos ruedas traseras para facilitar su desplazamiento.



*La información, medidas y fotografías pueden estar sujetas a cambios sin previo aviso.

MODELO	TK80
CAPACIDAD	Hasta 80 kilos de masa con 55% de hidratación. Recomendación en Hallulla 75% de la capacidad.
VELOCIDADES	2 (lenta, rápida) + reversa
POTENCIA	6 hp
ENERGÍA	Trifásica 380-400V 3L+T
DIMENSIONES	740x1110x1230 h mm
PESO	390 kg



*La información, medidas y fotografías pueden estar sujetas a cambios sin previo aviso.