





HORNOS DE PISO



 **CONSUMO DE GAS HASTA 75% MENOR** que hornos de cámara convencionales y **HASTA 20% MENOR RESPECTO A EQUIPOS SIMILARES.**

 **LOZA REFRACTARIA** de serie para **COCCIÓN DIRECTA A PISO** o con bandeja.

 **CÁMARA DE COCCIÓN** construida íntegramente en **ACERO INOXIDABLE**, con vaporera de espesor de 2 mm.

 **Cámaras de cocción totalmente INDEPENDIENTES .**

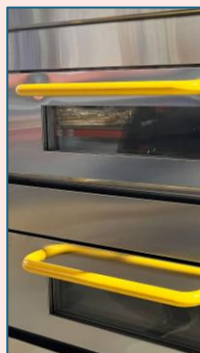
 **Controladores estándar digitales con 16 PROGRAMAS.**

Los hornos de piso **BACKEN** aseguran un resultado óptimo de cocción en panadería, pastelería y pizzería con la mejor relación de precio/calidad del mercado.

El diseño de cámaras de cocción independientes, tanto en tiempo como temperatura de horneado, permiten flexibilidad y optimización de la producción, lo que sumado a un sistema inteligente de gestión de quemadores y una aislación de superior, generan importantes ahorros en el consumo de gas y alta eficiencia térmica.

Posee vaporizador construido íntegramente en acero inoxidable de 2 mm, diseñado para maximizar el efecto sobre el producto y alarga la vida útil del horno.

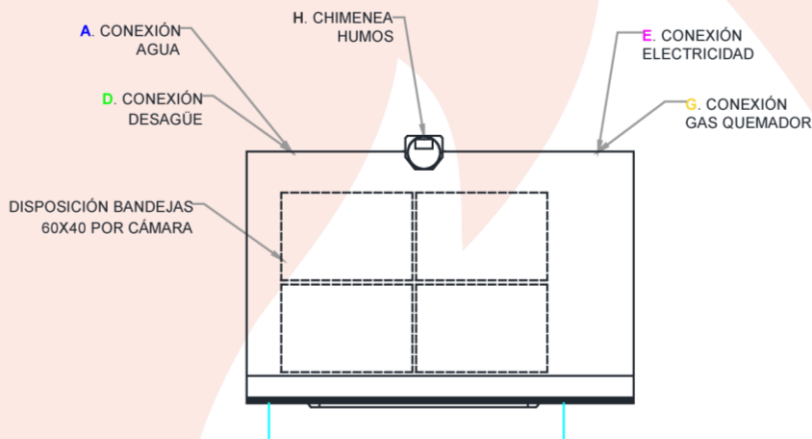
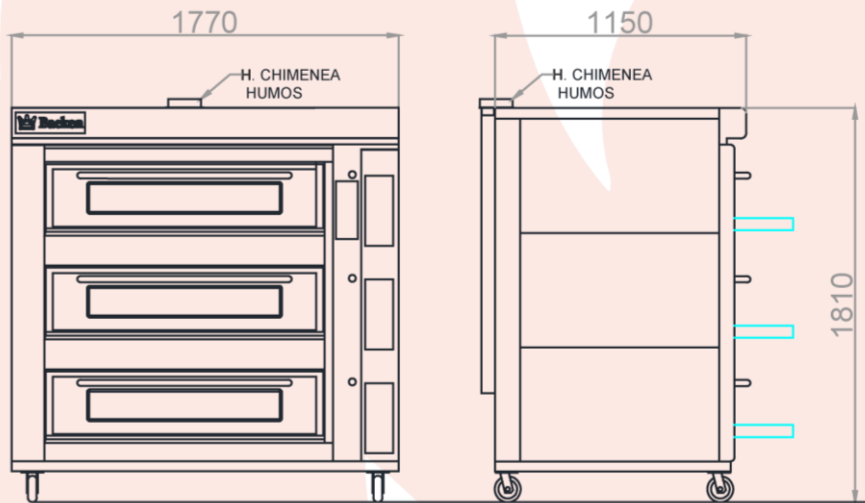
Disponibles en formatos de hasta 3 cámaras y 12 bandejas 60x40, los hornos de piso **BACKEN** son sinónimo de cocción artesanal de alta calidad con el menor consumo energético.



*La información, medidas y fotografías pueden estar sujetas a cambios sin previo aviso.

MODELO	BHP12-3CG
CAPACIDAD	12 bandejas 60x40, 4 bandejas por cámara
PRODUCTIVIDAD	60 kg/Hora. Referencia en pan corriente (mix. hallulla/Marraqueta).
SUPERFICIE DE COCCIÓN	3 m ²
POTENCIA CALÓRICA	52.000 kcal
ENERGÍA / POTENCIA / ENCHUFE	Monofásica 220V 1L+N+T / 300W / Tipo L 10AMP
COMBUSTIBLE / CONSUMO GAS / CONEXIÓN GAS	Gas licuado GLP / 0.5 kg/hora por cámara / ¾ HE
DIMENSIONES	1770x1150x1810 h mm
PESO	480 Kg

MODELO	BHP12-3CG
CONEXIÓN DE AGUA	½ HE
BANDEJAS	Incluye 12 bandejas lisas 60x40
REQUERIMIENTOS EXTRACCIÓN	Requiere campana para vapores y ductos para chimenea de humos. Se venden por separado.
REQUERIMIENTOS AGUA	Requiere filtro y ablandador de agua. Se venden por separado.
REQUERIMIENTOS GAS	Requiere 2 balones de gas de 45gk o gas a granel, manómetro y regulador industrial. Se venden por separado



*La información, medidas y fotografías pueden estar sujetas a cambios sin previo aviso.